

Luggage Link™... hands-free towing! Instructions for use

Welcome to the Luggage Link™ - a new and healthy way to pull your luggage - hands-free!

- The Luggage Link™ is one-size-fits-all - for most adults.
- First time users - adjust the Luggage Link™ at home and take a few minutes to walk around to get comfortable

First Time Users: adjust Luggage Link™ to your size at home, attach to luggage handle - walk around hands-free to experience the feel

The Luggage Link™ is minimum size first time out of the package. Adjust strap to your size, then get comfortable with this new style of towing by walking around your living room.

1. Adjust the strap to your size.

- The right size is when the quick release buckle level with the palm of your hand when your arm is relaxed at your side. See Fig. 1-1
- Pull the slider to shorten the main strap to the desired size. See Fig. 1-2

2. Connect the Luggage Link™ to your luggage handle

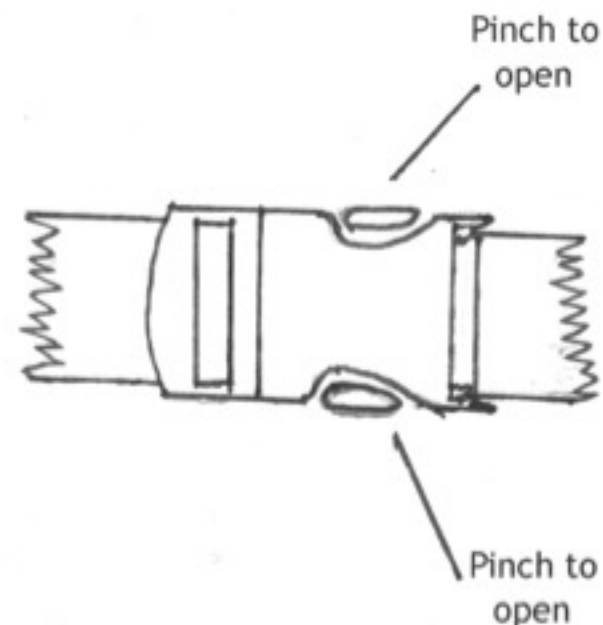
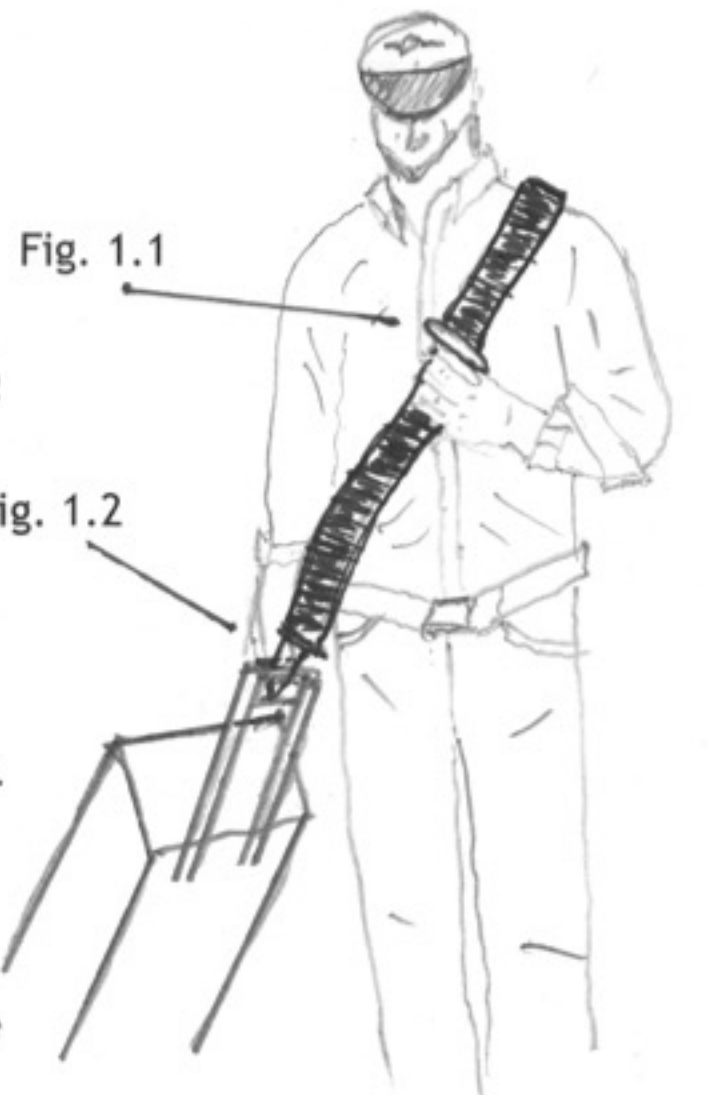
- Extend telescoping handle of luggage to full length.
- Pinch sides of quick release buckle on the smaller loop to open the buckle. Loop the smaller strap around telescoping handle of luggage - where you grip with your hand
- Do not attach to the luggage itself but to the pull handle.

3. Start walking hands free with the Luggage Link™!

- After you attach the Luggage Link™ to luggage pull handle, place luggage behind you. Put on strap across your torso like a sash - you can wear it on either left or right shoulder.
- Tip luggage handle forward, start walking and release your hand from the luggage to be hands-free.
- Move the strap as needed on your torso so that the is luggage comfortably behind you for walking.
- For first time use, walk around the room for a few minutes to get the feel

Many uses for the The Luggage Link™ - not just a link to your luggage, but also to:

- Wheeled cooler to the beach
- Wagon for yard work or taking the kids for a ride
- The tarp filled with leaves
- Virtually anything you usually pull by hand



Luggage Link™... Equipaje manos libres! Instrucciones de uso

Bienvenido a Luggage Link™ - una forma nueva y saludable de llevar su equipaje - manos libres!

- El Luggage Link™ es de talla única para la mayoría de los adultos.
- Usuarios por primera vez- ajuste el Luggage Link™ en casa y tome algunos minutos para caminar alrededor y estar cómodo

Usuarios por primera vez: ajuste el Luggage Link™ a su tamaño, sujete a la manija del equipaje- camine con el manos libres para experimentar la sensación

El Luggage Link™ tiene la talla mínima, cuando lo saca del paquete por primera vez. Ajuste la correa a su tamaño, luego póngase cómodo con este Nuevo estilo de equipaje caminando alrededor de su sala de estar

1. Ajuste la correa a su tamaño.

- El tamaño adecuado es cuando la hebilla de liberación rápida esta a nivel con la palma de la mano cuando el brazo está relajado. Vea la Fig. 1-1
- Tire del control deslizante para acortar la correa principal al tamaño deseado. Vea la Fig. 1-2

2. Conecte el Luggage Link™ a la manija del equipaje

- Extienda la manija telescópica de su equipaje a su máxima longitud
- Pellizque los lados de la hebilla de liberación rápida en el lazo más pequeño para abrir la hebilla. Cierre la correa más pequeña alrededor de la manija telescópica del equipaje - donde pueda tener agarre con su mano
- No adhiera la correa al equipaje en sí mismo, sino a la manija de halar.

3. Comience a caminar con sus manos libres con el Luggage Link™!

- Después de conectar el Luggage Link™ a la manija de equipaje, coloque el equipaje detrás de usted. Ponga la correa a través de su torso como una banda - se puede usar en el hombro izquierdo o derecho.
- Inclíne la manija del equipaje hacia adelante, comience a caminar y libere su mano del equipaje para que sea manos libres.
- Mueva la correa como sea necesario en su torso para que el equipaje está cómodamente detrás de usted para caminar.
- Para el uso por primera vez, camine por la habitación durante unos minutos para obtener la sensación

Ei Luggage Link™ va fácilmente a donde usted vaya!

- Sobre bordillos y terrenos ásperos
- Subir y bajar escaleras mecánicas
- En espacios estrechos
- A través de áreas concurridas

Muchos usos para The Luggage Link™ no sólo un enlace a su equipaje, sino también para:

- Enfriadores con ruedas en la playa
- Vagon para trabajos de jardinería o llevar a los niños a pasear
- La lona llena de hojas
- Prácticamente cualquier cosa que suelen halar con las manos